

Phoenix 2 3

28 mm Blockbohlenhaus

Produktinformation

Gr 2



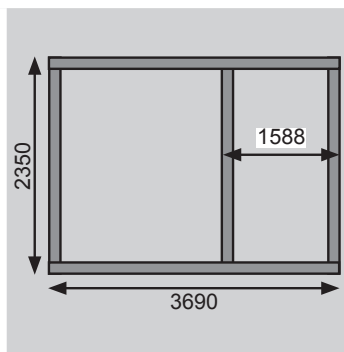
Gr 3



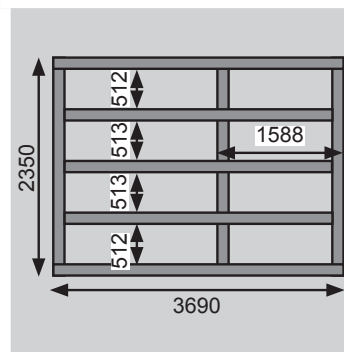
Außenmaße mit Eckverbindung	B 387 × T 253 cm	B 417 × T 327 cm
Außenmaße Wand	B 370 × T 236 cm	B 400 × T 310 cm
Innenmaße (links/rechts)	B 210 × T 230 cm / B 152 × T 230 cm	B 251 × T 304 cm / B 141 × T 304 cm
Dachstand	B 406 × T 312 cm	B 465 × T 387 cm
Seitenhöhe	193 cm	193 cm
Firsthöhe	247 cm	251 cm
Umbauter Raum	18,8 m³	26,8 m³
Dachfläche	12,3 m²	18,4 m²
Dachneigung	15°	15°
Dachüberstand vorne	49 cm	49 cm
Dachüberstand Seite	18 cm	32 cm
Dachüberstand hinten	28 cm	28 cm
Außenmaße Türflügel (Doppelflügeltür)	B 70,5 × T 3,6 × H 176,5 cm	B 70,5 × T 3,6 × H 176,5 cm
Durchgangsmaße (Doppelflügeltür)	B 140 × H 173 cm	B 140 × H 173 cm
Außenmaße Türflügel (Einflügeltür)	B 84 × T 3,6 × H 176,5 cm	B 84 × T 3,6 × H 176,5 cm
Durchgangsmaße (Einflügeltür)	B 82,5 × H 173 cm	B 82,5 × H 173 cm
Lichtausschnitt Tür (DFT/EFT)	B 51,5 × H 32 cm / B 65 × H 32 cm	B 51,5 × H 32 cm / B 65 × H 32 cm
Anzahl Fenster	-	-
Fenster Außenmaße / Lichtausschnitt	-	-
Schindelbedarf	6 Pakete	8 Pakete
Bedarf Selbstklebende Dacheindeckung	-	-
Bedarf Dachrinnenpakete (Holz)	Grundpaket + Verlängerung	Grundpaket + Verlängerung
Bedarf Dachrinnenpakete (Kunststoff)	Set 2	Set 2
Bedarf Terrassendielen	-	-
Paketmaße	B 390 × T 120 × H 67 cm / 711 kg	B 420 × T 120 × H 67 cm / 813 kg

Fundamentplan (in mm) Bitte beachten Sie dazu den Punkt Vorbereitung der Stellfläche bzw des Fundaments

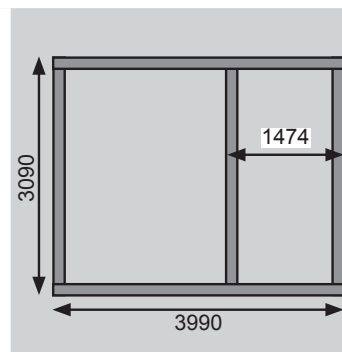
Gr 2



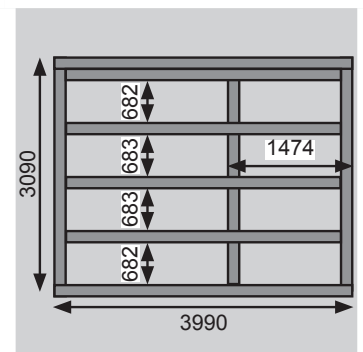
Gr 2 mit Fußboden



Gr 3



Gr 3 mit Fußboden



Ausführung

- Nordische Fichte, naturbelassen

Wand

- Werden durch Schrauben und Stecken miteinander verbunden
- 28 mm Rundprofil mit Nut und Feder
- 6-Plus-Eckverbindung
- Mit eingezogener Mittelwand
- Front ist spiegelbar

Dach

- 19 mm Massivholzdach mit Nut und Feder
- inkl Bitumendachbelag zur Ersteindeckung

Einflügeltür

- Vormontiert
- 3 Lichtausschnitte, Kunstglas
- Buntbartschloss inkl 2 Schlüssel
- Justierbare Türbänder für optimale Ausrichtung

Doppelflügeltür

- Vormontiert
- 3 Lichtausschnitte á Türflügel, Kunstglas
- Buntbartschloss inkl 2 Schlüssel
- Justierbare Türbänder für optimale Ausrichtung

inkl Fußboden

- 19 mm Massivholzboden mit Nut und Feder

Unterkonstruktion

- ca 60 mm breite Bodenbalken, kesseldruckimprägniert

Erhältliches Zubehör (gegen Aufpreis)

- Schleppdach Eco
- Blockbohlenanbauschrank

Weiteres Zubehör und genauere Erläuterungen finden Sie unter der Rubrik **Zubehör**. Beachten Sie bitte die **Übersicht Zubehör**.