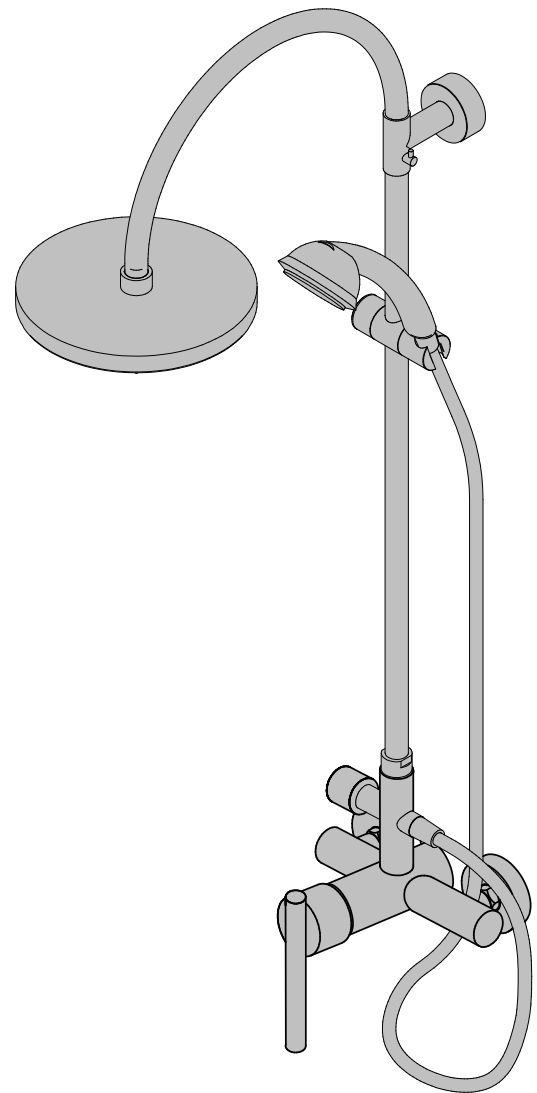
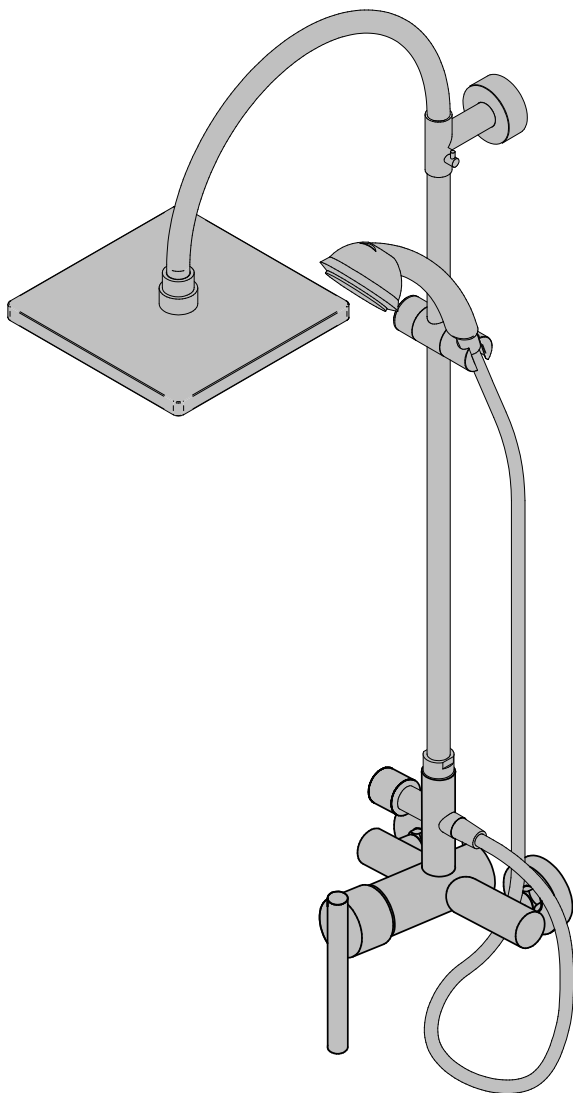
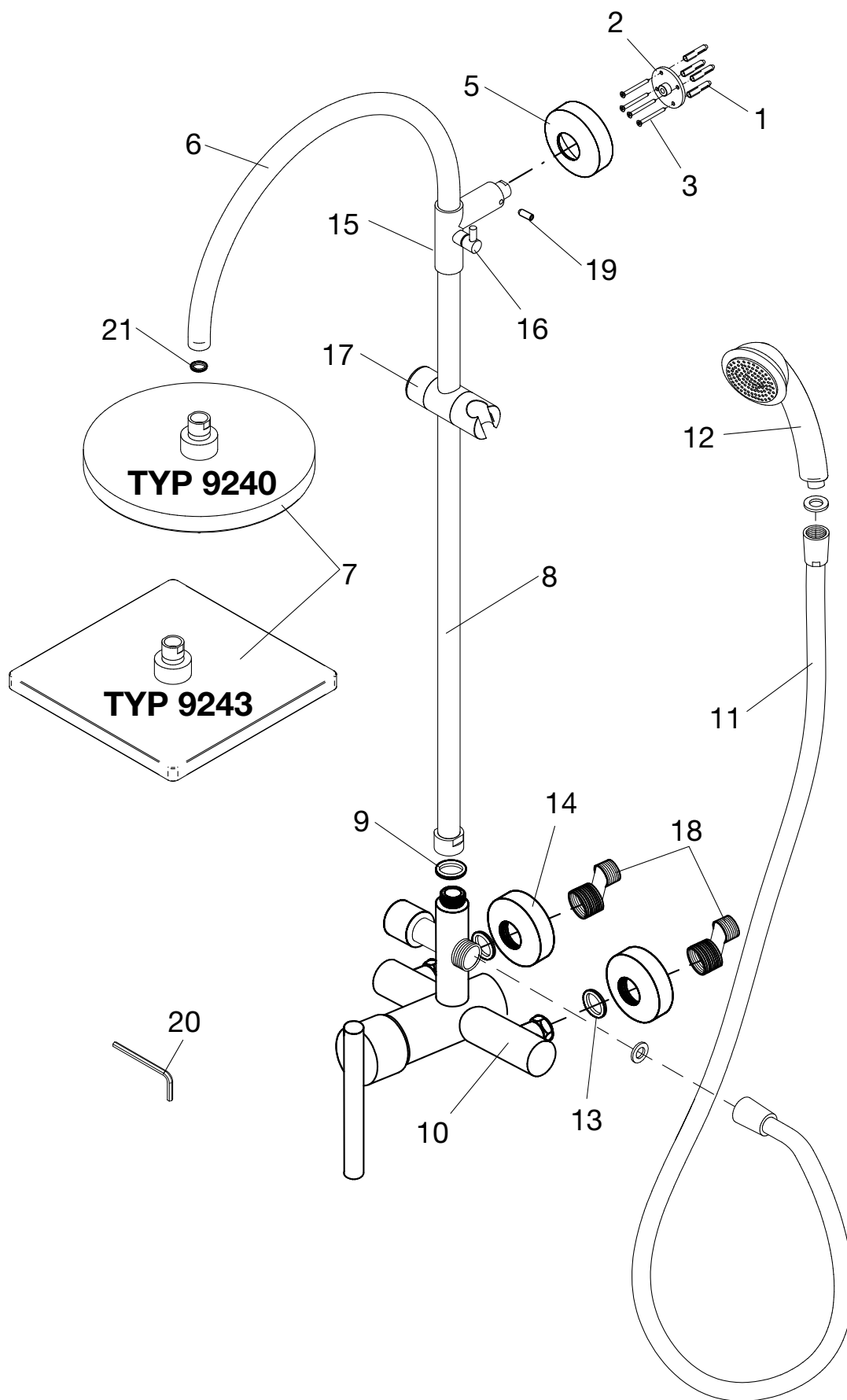


Montageanleitung Installation instructions Instructions de montage Montagehandleiding



Produktübersicht/Product overview
Vue d'ensemble du produit/Productoverview



Produktübersicht/Product overview Vue d'ensemble du produit/Productoverzicht

D

Pos.			
1	4 x Dübel	12	1 x Handbrause
2	1 x Wandscheibe Messing	13	2 x Dichtung 3/4"
3	4 x Senkkopfschraube	14	2 x Blende Verteiler
5	1 x Blende Wandanbindung	15	1 x Verbinder
6	1 x Rohr Kopfbrause	16	1 x Fixierhebel
7	1 x Kopfbrause, rund/eckig	17	1 x Gleiter
8	1 x Rohr Verteiler	18	2 x S-Anschlüsse
9	1 x Dichtung groß 3/4"	19	1 x Gewindestift
10	1 x Verteiler	20	1 x Innensechskantschlüssel SW 3
11	1 x Brauseschlauch (inkl. 2x Dichtung 1/2")	21	1 x Siebdichtung

GB

Pos.			
1	4 x dowel	12	1 x handshower
2	1 x brass disc	13	2 x sealing 3/4"
3	4 x countersunk head screw	14	2 x cover manifold
5	1 x cover turnable tube for prop up	15	1 x straining piece
6	1 x pipe high	16	1 x fixation handle
7	1 x shower head, round/square	17	1 x slider
8	1 x pipe manifold	18	2 x S-connections
9	1 x sealing largely 3/4"	19	1 x stud
10	1 x manifold	20	1 x hexagonal wrench SW 3
11	1 x shower hose	21	1 x sealing

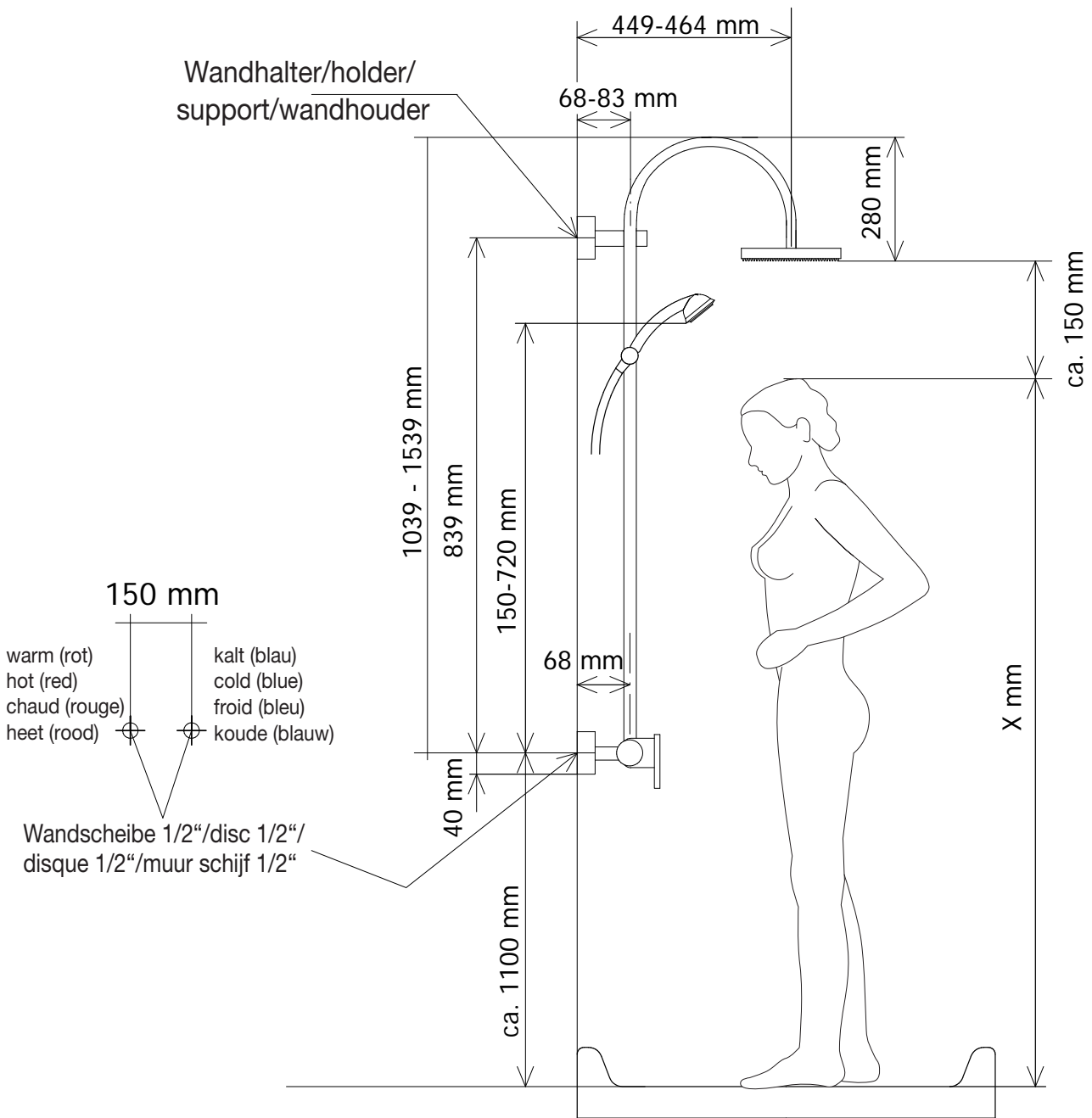
F

Pos.			
1	4 x cheville	12	1 x douchette à main
2	1 x disque de laiton	13	2 x joint 3/4"
3	4 x vis à tête fraisée	14	2 x couvert distributeur
5	1 x couvert support mural	15	1 x tendeur
6	1 x tube haute	16	1 x manette de fixation
7	1 x pommeau haut, ronde/anguleuse	17	1 x coulissant
8	1 x tube distributeur	18	2 x S-raccordements
9	1 x joint grandement 3/4"	19	1 x boulon fileté
10	1 x distributeur	20	1 x clé mâle coudée pour vis à six pans creux SW 3
11	1 x flexible de douchette	21	1 x joint

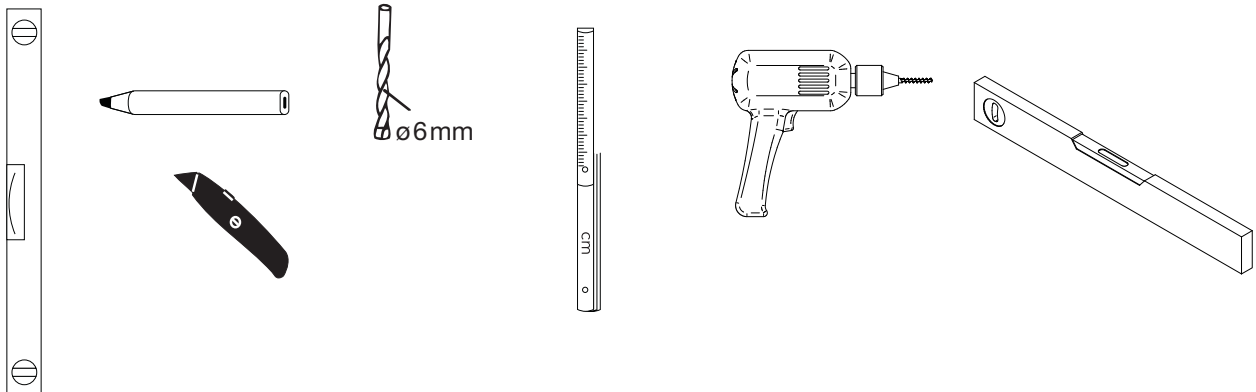
NL

Pos.			
1	4 x plug	12	1 x handdouche
2	1 x muur schijf messing	13	2 x pakking 3/4"
3	4 x schroef met verzonken kop	14	2 x afdekkapjes verdeler
5	1 x afdekkapjes huls draaideel voor stabilisatie	15	1 x spanstuk
6	1 x buis hoog	16	1 x fixatiepunt
7	1 x hoofddouche, rond/hoekig	17	1 x glijder
8	1 x buis verdeler	18	2 x S-aansluitingen
9	1 x pakking grotendeels 3/4"	19	1 x stiltschroef
10	1 x verdeler	20	1 x zes-kantsleutel SW 3
11	1 x doucheslang	21	1 x pakking

Anschlussmaße
Connection dimensions
Dimensions de raccordement
Aansluitmaten



Benötigtes Werkzeug, Tools needed
Outillage necessaire, Benodigd gereedschap



- 1. Empfohlene Mindestraumhöhe 2200 mm**
- 2. Montage auf gefliesten Wänden**
- 3. Druck:** (Kalt- und Warmwasser möglichst gleich)
min. Fließdruck = 3 bar
max. Fließdruck = 5 bar
Fließdruck größer 5 bar = Druckminderer erforderlich

Hinweis:
Definition „Fließdruck“: Druck des Wassers, das aus der Leitung austritt.
- 4. Vor Montage:**
Zuleitung und Wandanschlussgewinde gewissenhaft reinigen, unbedingt Dichtungsreste entfernen und spülen (bei geöffneten Haupthahn ca. 3 min. Wasser laufen lassen), da sonst Schmutzpartikel die Funktion der Duschbrause beeinträchtigen.

- 1. Maße:**
Höhe: 1039 - 1539 mm
Breite: 250 mm
Tiefe: 449 - 464 mm
- 2. Ausstattung:**
 - verchromtes Messinggrundgestell
 - stufenlos höhenverstellbare Tellerkopfbrause
 - stufenlos höhenverstellbare Handbrause
 - Einhandhebelmischer mit Umsteller
- 3. Verbrauch bei 3 bar anliegenden Fließdruck**
Kopfbrause: 12 l/min
Handbrause: 12 l/min

Hinweis:
Die Intensität der einzelnen Verbraucher hängt vom Fließdruck ab.

Anschlüsse: 1/2"

Stichmaß: $</ = 150$ mm
(Stichmaßabstand = Abstand zwischen Anschlussmitte bis Anschlussmitte des Warm- und Kaltwasserzulaufes)

Durch den Stichmaßabstand = 150 mm ist das Panel ideal auch für den Austausch gegen eine handelsübliche Aufputzarmatur bei Renovierungsmaßnahmen möglich.

**Technische Angaben ohne Gewähr.
Änderungen vorbehalten!**

- 1. Recommended minimum ceiling height 2200 mm**
- 2. Installation on tiled walls**
- 3. Pressure:** (cold and hot water as equal as possible)
min.flow pressure = 3 bar
max.flow pressure = 5 bar
Flow pressure greater than 5 bar = pressure reducer required

Tip:
Definition "flow pressure": pressure of the water coming out of the pipes.
- 4. Before installation:**
Carefully clean the feed pipe and wall connection, ensure that remains of joint packing are removed and rinse them out (allow the water to run with the main stopcock open for about 3 min.), otherwise dirt particles might affect the function of the Panels.

- 1. Measurements:**
Height: 1039 - 1539 mm
Width: 250 mm
Depth: 449 - 464 mm
- 2. Equipment:**
 - Chrome-plated brass basic frame
 - Large shower head
 - Handset
 - Switcher between handset and shower head without regulation
- 3. Use at 3 bar flow pressure**
Shower head: 12 l/min
Handset: 12 l/min

Tip:
The intensity for the individual user depends on the flow pressure.

Connections: 1/2"

Key dimension: $</ = 150$ mm
(key dimension = distance between connection point centre and the centres of the hot and cold supply points)

**Technical data not guaranteed.
We reserve the right to make changes.**

- 1. Hauteur de pièce minimale conseillée: 2200 mm**
- 2. Montage sur murs carrelés**
- 3. Pression:** (si possible égale pour eau froide et chaude)
Pression d'écoulement min. = 3 bar
Pression d'écoulement max. = 5 bar
Pression d'écoulement supérieure à 5 bar = détendeur de pression nécessaire

Remarque:
Définition "pression d'écoulement": pression de l'eau à la sortie de la conduite.
- 4. Avant le montage:**
Nettoyer minutieusement la conduite d'alimentation et le filet de raccordement mural. Il est impératif d'enlever les restes de joints et de rincer (laisser couler de l'eau pendant environ 3 minutes avec le robinet principal ouvert) sans quoi des particules de saleté risquent d'affecter le fonctionnement du Paneels.

- 1. Dimensions:**
Hauteur: 1039 - 1539 mm
Largeur: 250 mm
Profondeur: 449 - 464 mm
- 2. Équipement:**
 - châssis de base en laiton chromé
 - pomme de douche plate
 - douchette à main
 - inverseur automatique entre douchette et pomme de douche
- 3. Consommation à pression d'écoulement voisine de 3 bar**
Pomme de douche: 12 l/min
Douchette: 12 l/min

Remarque:
La consommation des différents utilisateurs dépend de la pression d'écoulement

Raccordements: 1/2"

Calibre: </ = 150 mm
(Calibre = distance entre le milieu du raccordement jusqu'au milieu du raccordement de l'alimentation d'eau chaude et d'eau froide)

**Indications techniques non contractuelles.
Sous réserve de modifications.**

- 1. Minimumhoogte: 2200 mm**
- 2. Montage op tegels**
- 3. Waterdruk:**
min. stromingdruk = 3 bar
max. stromingdruk = 5 bar
Stromingdruk groter 5 bar = drukregelaar noodzakelijk

(Stromingdruk = druk van het water dat uit de leiding stroomt.)
- 4. Vóór montage:**
Maak de toevoer en de wandschroefdraadverbinding zorgvuldig schoon, het is beslist noodzakelijk om afdichtingrestanten te verwijderen en alles te spoelen (laat het water bij open hoofdkraan ca. 3 min. lopen), omdat anders vuildeeltjes de werking van de Paneels schaden.

- 1. Maten:**
Hoogte: 1039 - 1539 mm
Breedte: 250 mm
Diepte: 449 - 464 mm
- 2. Uitrusting:**
 - structure chrome on brass
 - regendouchekop
 - handdouche
 - Omstel tussen hand- en hoofddouche zonder regeling
- 3. Verbruik bij 3 bar aanvoerdruk**
hoofddouche: 12 l/min
handdouche: 12 l/min

Let wel:
De werkdruk van de aparte douchekoppen is afhankelijk van de aanvoerdruk

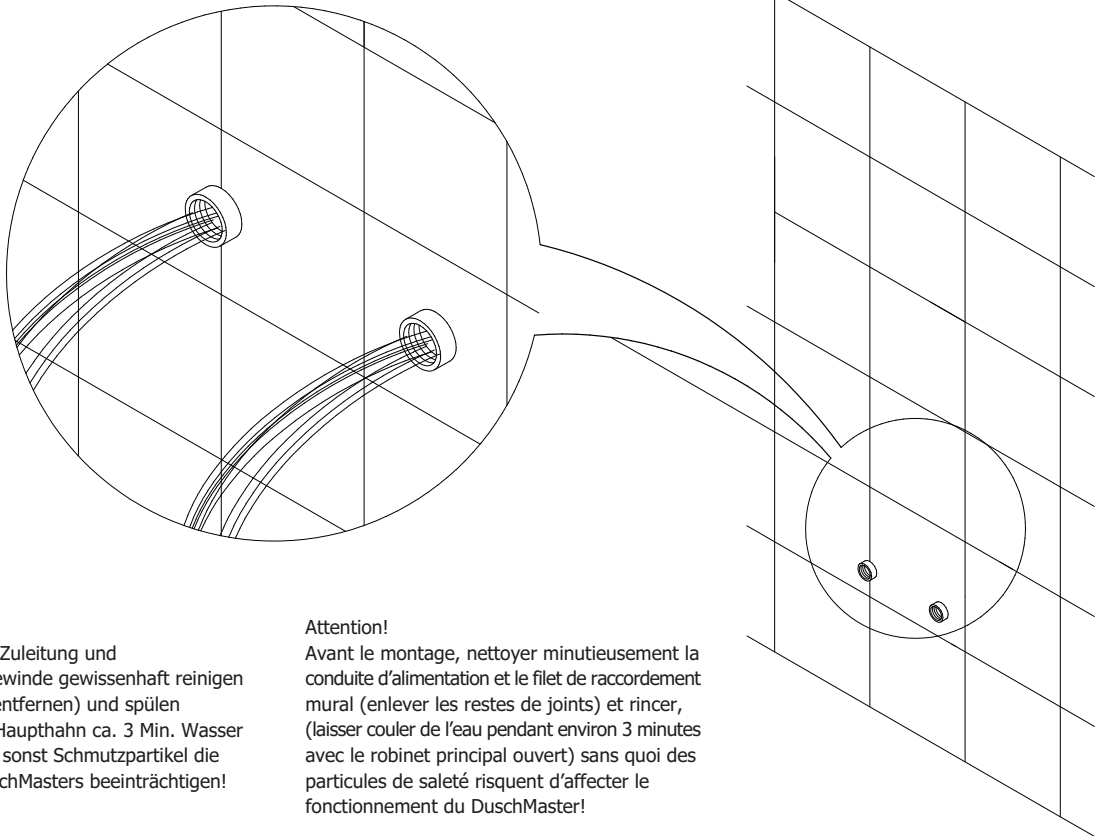
Aansluitingen: 1/2"

Steekmaat: </ = 150 mm
(Steekmaat = afstand tussen het midden van de aansluiting tot aan het midden van de aansluiting van de warm- en koudwater toevoer.)

**Technische gegevens onder voorbehoud.
Wijzigingen voorbehouden!**

Montageanleitung Assembly instructions Notice de montage Montagevoorschrift

1



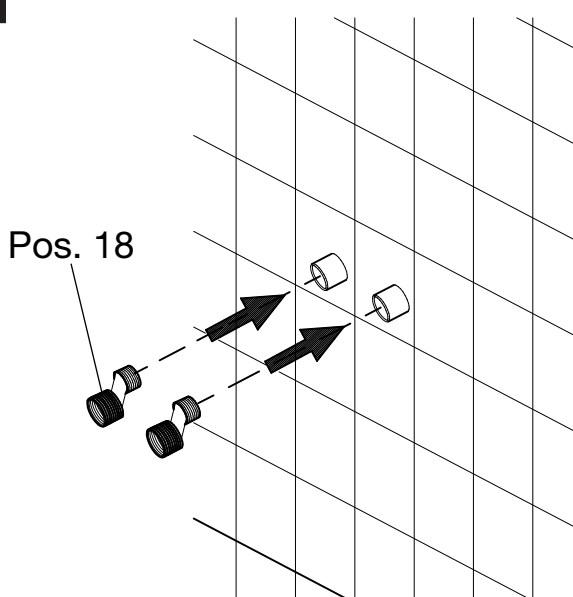
Achtung!
Vor der Montage Zuleitung und Wandanschlussgewinde gewissenhaft reinigen (Dichtungsreste entfernen) und spülen (bei geöffnetem Haupthahn ca. 3 Min. Wasser laufen lassen) da sonst Schmutzpartikel die Funktion des DuschMasters beeinträchtigen!

Note!
Before assembly, clean the feed pipe and wall connection carefully (remove remains of joint packing) and rinse them out (allow the water to run with the main stopcock open for about 3 min.), otherwise dirt particles might affect the function of the DuschMaster!

Attention!
Avant le montage, nettoyer minutieusement la conduite d'alimentation et le filet de raccordement mural (enlever les restes de joints) et rincer, (laisser couler de l'eau pendant environ 3 minutes avec le robinet principal ouvert) sans quoi des particules de saleté risquent d'affecter le fonctionnement du DuschMaster!

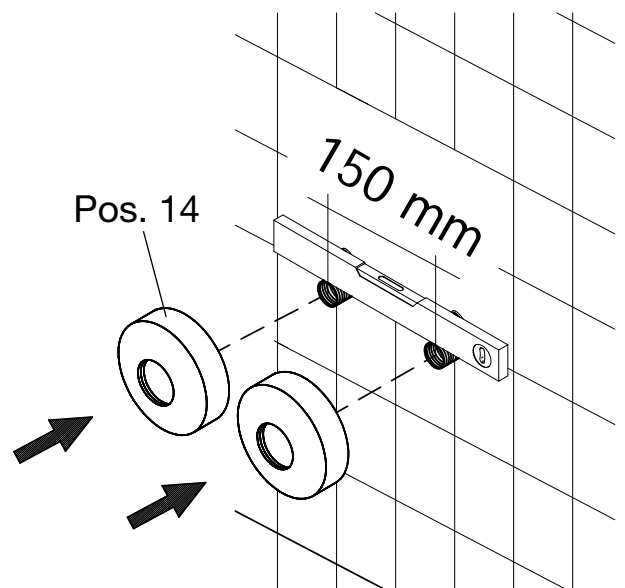
Let op!
Maak vóór de montage toevoer en wandschroefdraadverbinding zorgvuldig schoon (verwijder de afdichtingrestanten) en laat er water doorlopen (ca. 3 min. bij open hoofdkraan), omdat anders vuildeeltjes de werking van de DoucheMaster schaden!

2

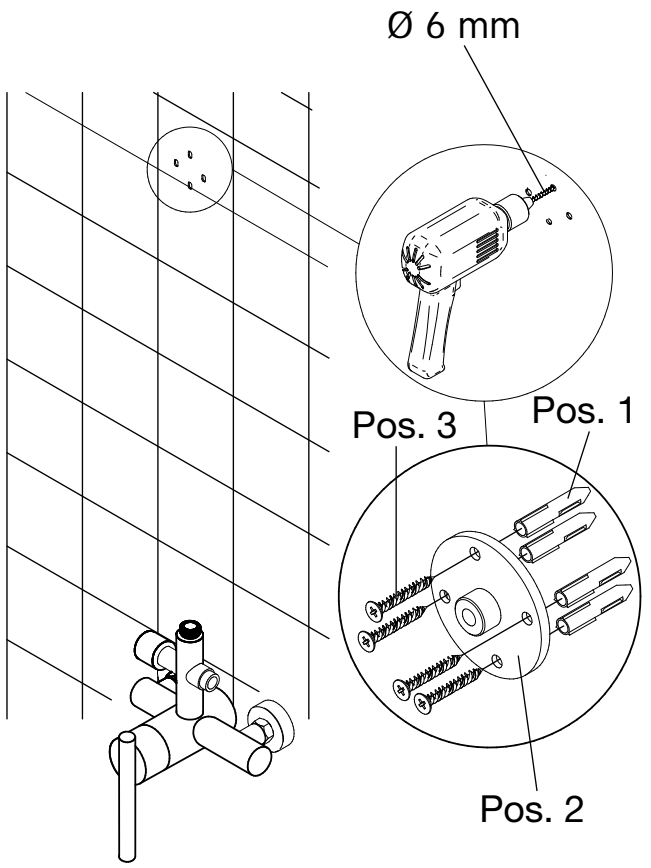


1/2" Gewinde mit Hanf und Dichtpaste eindichten!
PTFE tape or hemp and boss white!
Bande en téflon ou filasse et pâte d'étanchéité!
Teflonband of hennep en afdichtingspasta!

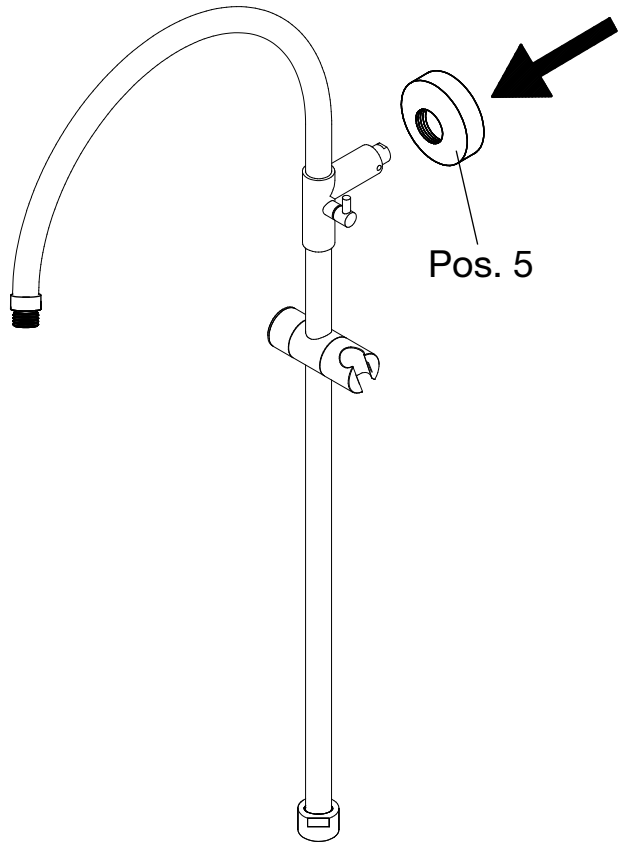
3



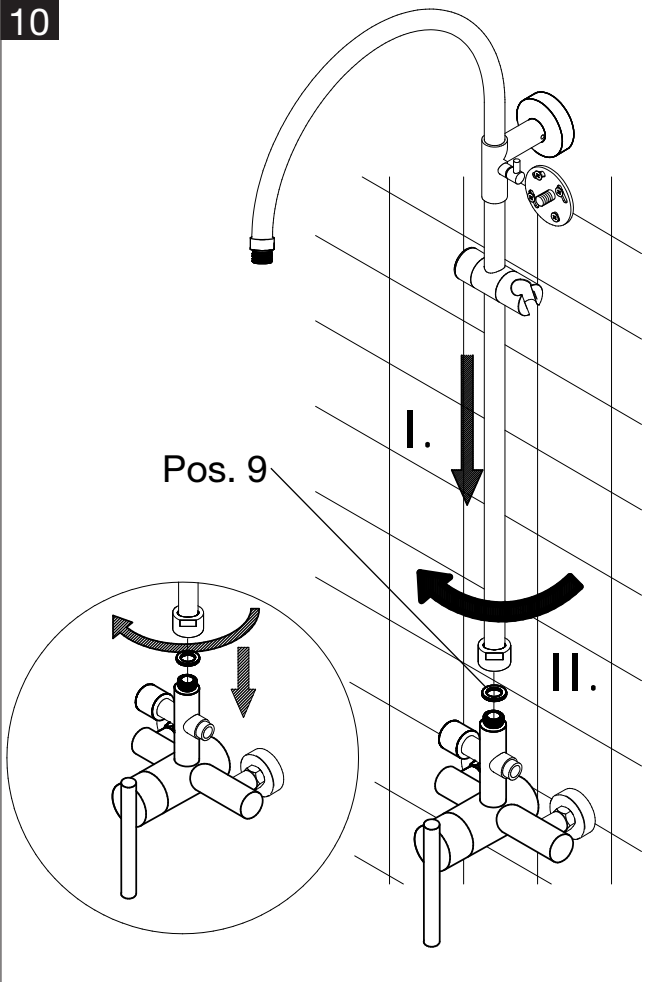
8



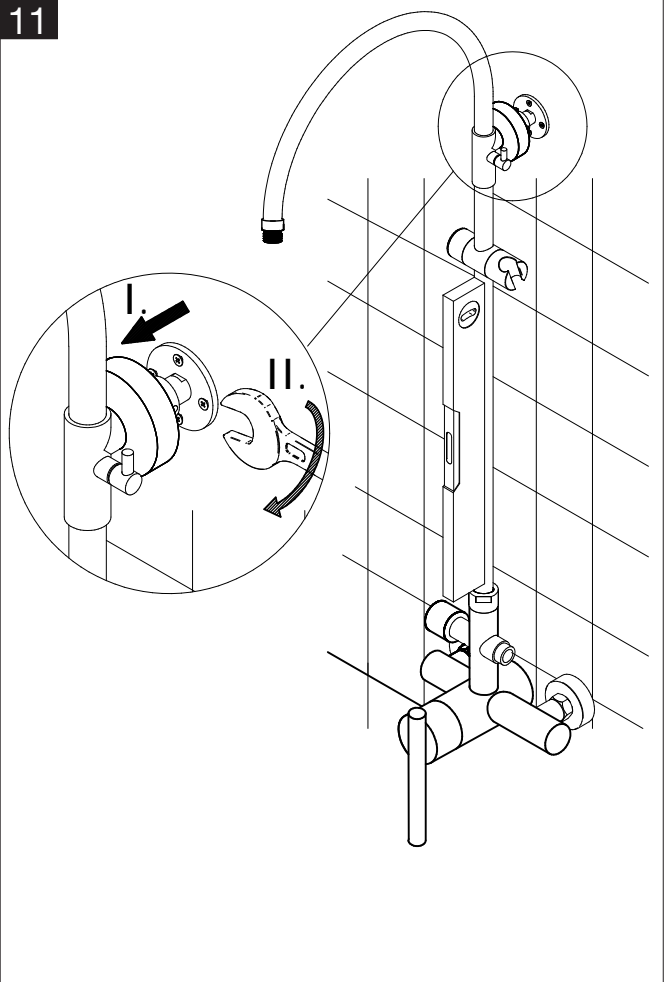
9



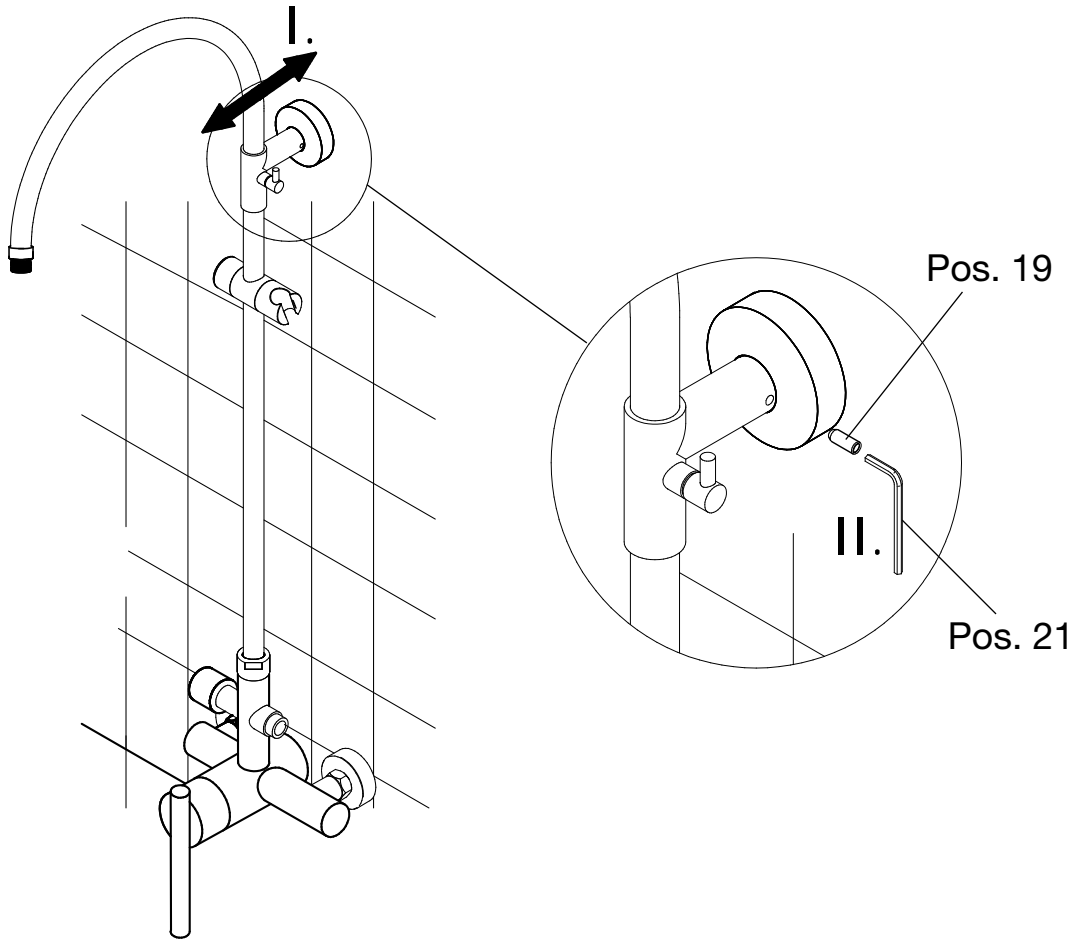
10



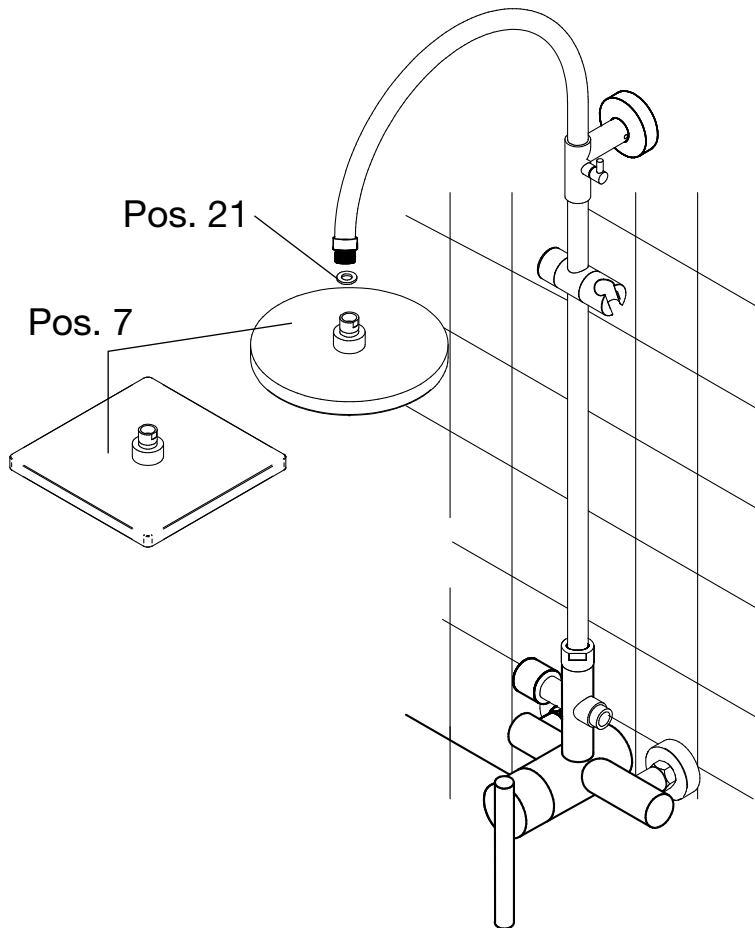
11



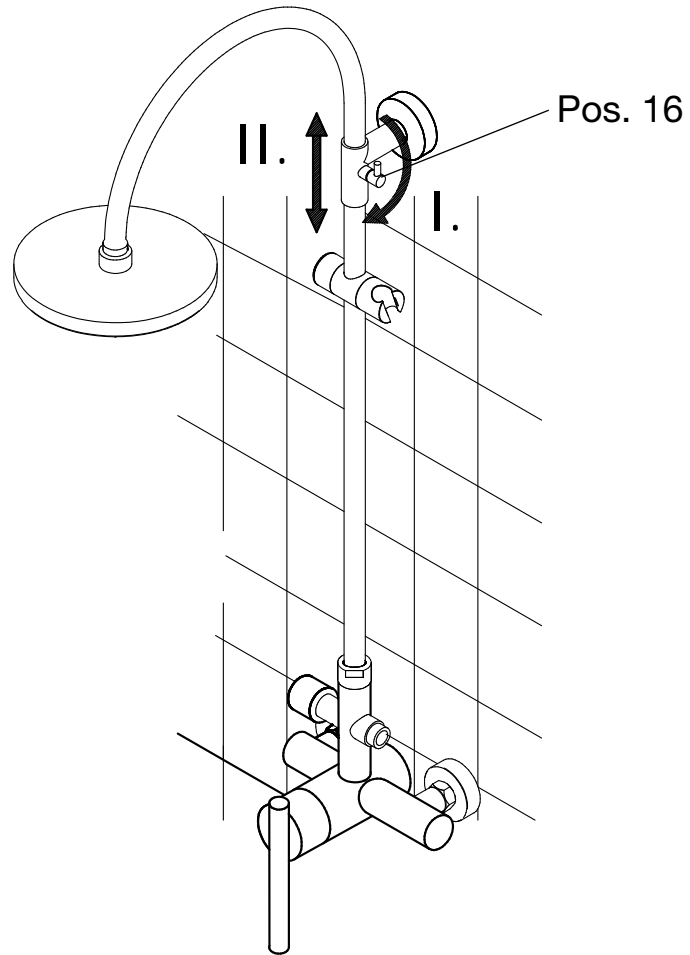
12



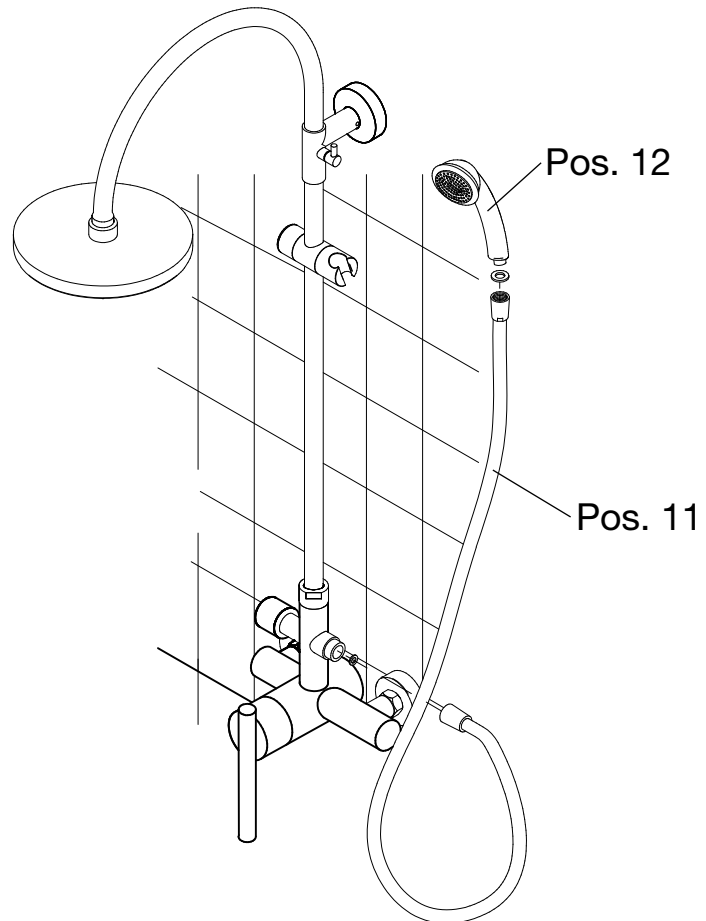
13



14



15



D Wichtiger Hinweis:
Duschkabinen bitte vor dem Einbau auf Transportschäden und Vollständigkeit prüfen, da Beanstandungen nach dem Aufbau nicht mehr anerkannt werden können.

GB Important information:
Please check the shower enclosure for transport damage and completeness before installation. Complaints made following installation cannot be accepted.

F Remarque importante:
avant de procéder au montage, vérifiez que le pare douche est complet et qu'il n'a pas été endommagé lors du transport. Aucune réclamation ne pourra être admise après le montage.

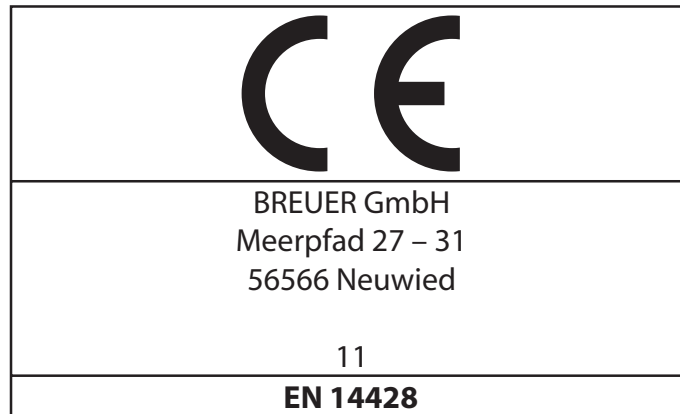
NL Belangrijk:
Controleer voor het inbouwen of het douchescherm bij het transport beschadigd is en of het volledig is. Na het inbouwen kunnen klachten niet meer in behandeling genomen worden.

D Sicherheitshinweis:
Einscheiben Sicherheitsgläser nie nachträglich bearbeiten.

GB Safety information:
Single pane, safety glass panels must not be reworked in any way following supply.

F Remarques concernant la sécurité:
Vous ne devez en aucune façon tenter de retailler les vitrages en verre sécurit.

NL Veiligheidsvoorschrift:
Gehard veiligheidsglas mag niet achteraf worden bewerkt.



D	Duschabtrennung aus einem bestimmten Scheibenmaterial	
Reinigbarkeit:	Bestanden	
Brucheigenschaften:	Bestanden	
Dauerhaftigkeit:	Bestanden	

F	Paroi de douche dans un matériau vitré particulier	
Nettoyabilité:	passé avec succès	
Propriétés à la cassure:	passé avec succès	
Durabilité:	passé avec succès	

GB	Shower enclosure made of a specific pane material	
Cleanability:	Passed	
Fracture behaviour:	Passed	
Durability:	Passed	

NL	Douche-afschieding van bepaald ruitmateriaal	
Reinigbaarheid:	Doorstaan	
Bruekeigenschappen:	Doorstaan	
Duurzaamheid:	Doorstaan	