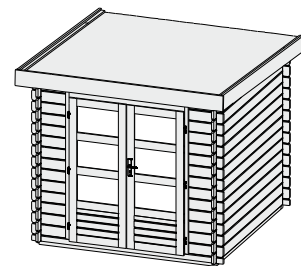


Caracas 2

Produktinformation

28 mm Blockbohlenhaus

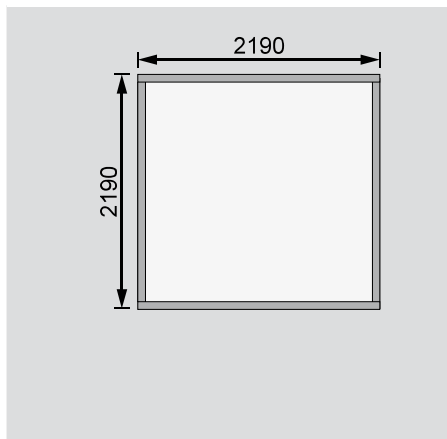


Zubehör und genauere Erläuterungen finden Sie unter der Rubrik Zubehör.
Beachten Sie bitte die Übersicht Zubehör.

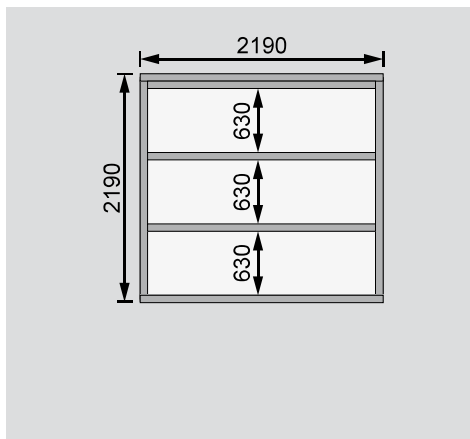
| | |
|--|----------------------------------|
| Außenmaße mit Eckverbindung | B 237 × T 237 cm |
| Außenmaße | B 220 × T 220 cm |
| Innenmaße | B 214 × T 214 cm |
| Dachstand | B 255 × T 273 cm |
| Dachüberstand vorne / seitlich / hinten | 28 / 17,5 / 25 cm |
| Seitenhöhe | 202 cm |
| Firsthöhe | 220 cm |
| Umbauter Raum | 10,1 m ³ |
| Dachfläche | 5,6 m ² |
| Dachneigung | 3° |
| Türflügel Außenmaße | B 70,5 × T 3,6 × H 176,5 cm |
| Tür Durchgangsmaße | B 140 × H 173 cm |
| Tür Lichtausschnitt (à Element) | B 51,5 × H 32 cm |
| Fenster Anzahl | - |
| Fenster Außenmaße | - |
| Fenster Lichtausschnitt | - |
| Bedarf Schindeln | - |
| Bedarf Bitumendachbelag (zur Ersteindeckung!) | 1 Rolle (10 m ²) |
| Bedarf selbstklebende Dacheindeckung | 2 Rollen |
| Bedarf Dachrinnenpakete (Holz) | Grundpaket |
| Bedarf Dachrinnenpakete (Kunststoff) | - |
| Bedarf Terrassendielen | Pack A |
| Paketmaße | B 275 × T 118 × H 50 cm / 435 kg |

Bitte beachten Sie dazu den Punkt Vorbereitung der Stellfläche bzw des Fundaments

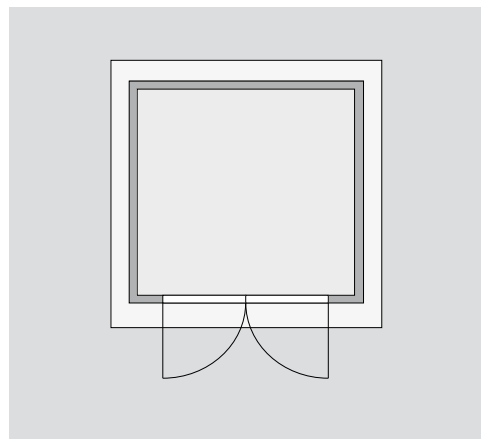
Fundamentplan ohne Boden (in mm)



Fundamentplan mit Boden (in mm)



Draufsicht



Ausführung

- Nordische Fichte, naturbelassen

Wand

- Werden durch Schrauben und Stecken miteinander verbunden
- 28 mm Rundprofil mit Nut und Feder; Bohlen 146 mm breit
- 6-Plus-Eckverbindung

Dach

- 16 mm Massivholzdach mit Nut und Feder
- Inkl Bitumendachbelag für die Ersteindeckung

Tür

- Doppelflügeltür, vormontiert
- 3 Lichtausschnitte à Türflügel, Kunstglas
- Buntbartschloss inkl 2 Schlüssel
- Justierbare Türbänder für optimale Ausrichtung

inkl Fußboden

- 16 mm Massivholzboden mit Nut und Feder

Unterkonstruktion

- ca 60 mm breite Bodenbalken, kesseldruckimprägniert
- Erhältliches Zubehör (gegen Aufpreis)**
- Fußboden
 - Exklusives Schleppdach
 - Rück- und Seitenwand für Schleppdach
 - Terrassendielen