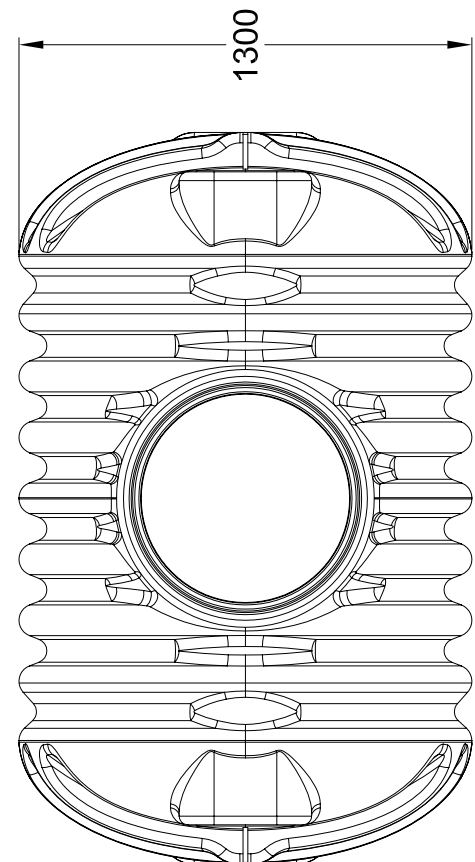
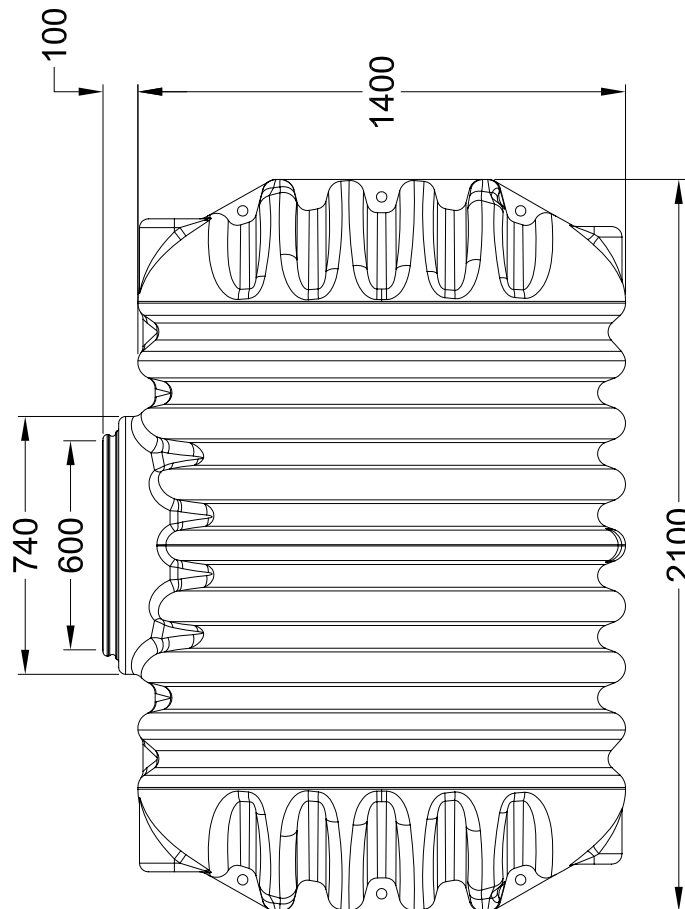
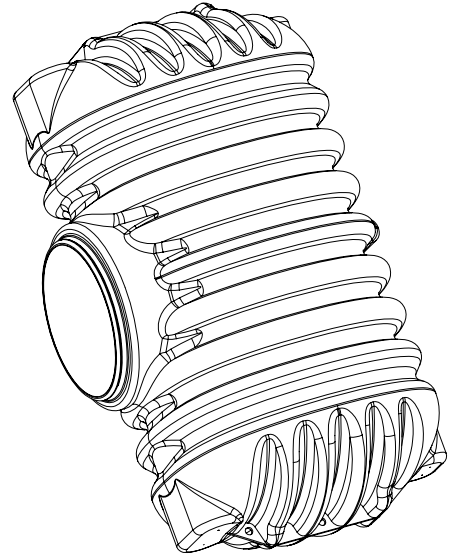
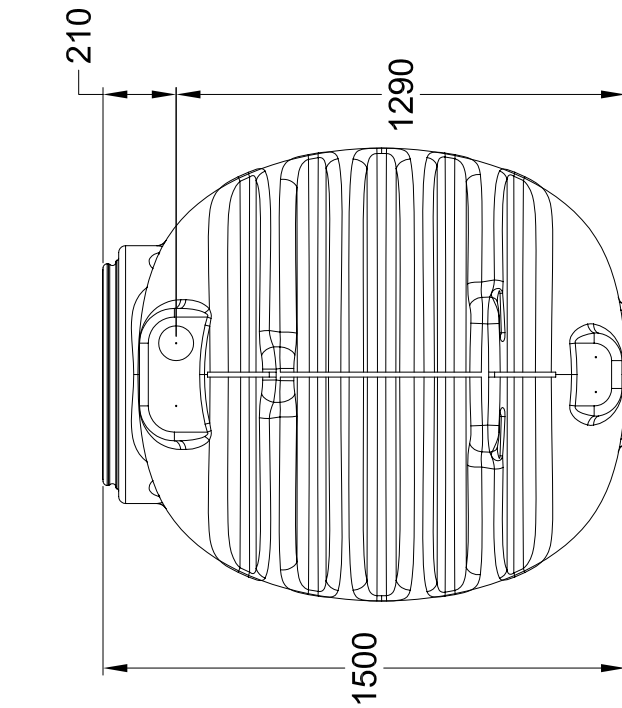




**GARANTIA<sup>®</sup>**  
Regenwasser Erdtank  
2650 Liter Cristall<sup>®</sup>

Artikel-Nr.

200011



[www.garantia.de](http://www.garantia.de)  
[info@garantia.de](mailto:info@garantia.de)

alle Maße +/- 3 %  
Toleranz

Änderung

Datum

Name

Gewicht 100 kg

Ausgabe 07/05

Blatt 1 von 1