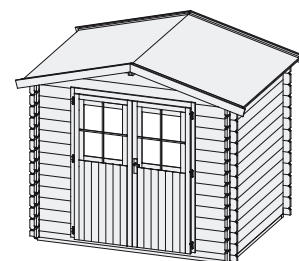


## Produktinformation

## 28 mm Blockbohlenhaus

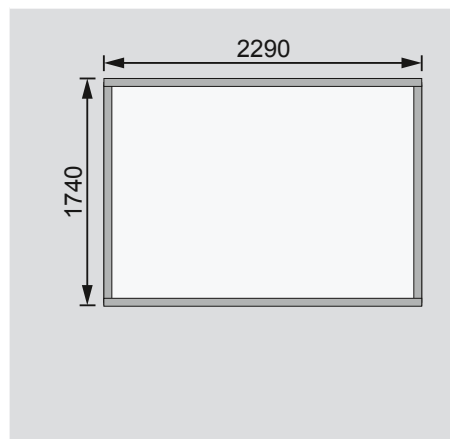


Zubehör und genauere Erläuterungen finden Sie unter der Rubrik Zubehör.  
Beachten Sie bitte die Übersicht Zubehör.

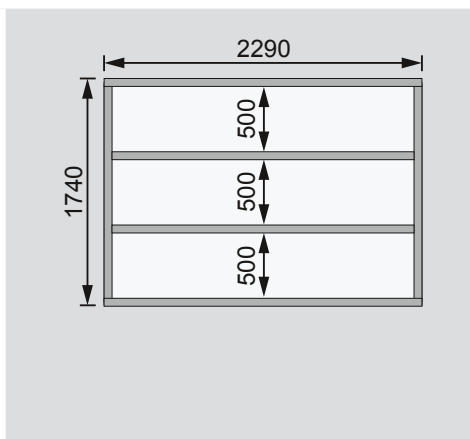
<b>Außenmaße mit Eckverbindung</b>	B 247 × T 192 cm
<b>Außenmaße</b>	B 230 × T 175 cm
<b>Innenmaße</b>	B 224 × T 169 cm
<b>Dachstand</b>	B 269 × T 196 cm
<b>Dachüberstand vorne / seitlich / hinten</b>	10 / 20 / 10 cm
<b>Seitenhöhe</b>	196 cm
<b>Firsthöhe</b>	231 cm
<b>Umbauter Raum</b>	8,6 m <sup>3</sup>
<b>Dachfläche</b>	5,5 m <sup>2</sup>
<b>Dachneigung</b>	15°
<b>Türflügel Außenmaße</b>	B 70,5 × T 3,6 × H 176,5 cm
<b>Tür Durchgangsmaße</b>	B 140 × H 173 cm
<b>Tür Lichtausschnitt (à Element)</b>	B 47 × H 62 cm
<b>Fenster Anzahl</b>	-
<b>Fenster Außenmaße</b>	-
<b>Fenster Lichtausschnitt</b>	-
<b>Bedarf Schindeln</b>	2 Pakete
<b>Bedarf Bitumendachbelag (zur Ersteindeckung!)</b>	1 Rolle (10 m <sup>2</sup> )
<b>Bedarf selbstklebende Dacheindeckung</b>	-
<b>Bedarf Dachrinnenpakete (Holz)</b>	Grundpaket
<b>Bedarf Dachrinnenpakete (Kunststoff)</b>	Set 1
<b>Bedarf Terrassendielen</b>	Pack A
<b>Paketmaße</b>	B 225 × T 120 × H 54 cm / 410 kg

Bitte beachten Sie dazu den Punkt Vorbereitung der Stellfläche bzw des Fundaments

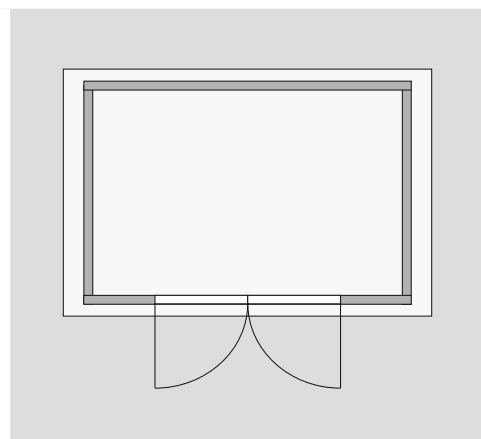
**Fundamentplan ohne Boden (in mm)**



**Fundamentplan mit Boden (in mm)**



**Draufsicht**



### Ausführung

- Nordische Fichte, naturbelassen

### Wand

- Werden durch Schrauben und Stecken miteinander verbunden
- 6-Plus-Eckverbindung
- 28 mm Rundprofil mit Nut und Feder

### Dach

- 16 mm Massivholzdach mit Nut und Feder

### Tür

- Doppelflügeltür, vormontiert
- Lichtausschnitte aus Kunstglas und aufgesetzten Sprossen
- Buntbartschloss inkl 2 Schlüssel
- Justierbare Türbänder für optimale Ausrichtung

### Fußboden

- Als Zubehör erhältlich
- 16 mm Massivholzboden mit Nut und Feder

### Unterkonstruktion

- ca 60 mm breite Bodenbalken, kesseldruckimprägniert

### Erhältliches Zubehör (gegen Aufpreis)

- Fußboden
- Schindeln
- Blockbohlenschrank 1